

充电桩规格书

(便携式)

客户名称/Customer Name: _____

样品名称/Sample Name: 美标便携式充电桩 32A

产品型号/Product Type: _____

明新能型号/Description: _____

日期/Date: 2023-1-11

承认签章后请回传

Please return to us one copy of "SPECIFICATION FOR APPROVAL"
with your approved signatures

承认书 APPROVED SIGNATURES					
客户承认 (CUSTOMER APPROVAL)			明新能公司承认 (Fenergy APPROVAL)		
工程师 ENGINEER	审核 CHECKED BY	批准 APPROVAL BY	工程师 ENGINEER	审核 CHECKED BY	批准 APPROVAL BY
盖章签署 (CHOP&SIGNATURES)			盖章签署 (CHOP&SIGNATURES)		
日期 (DATE)			日期 (DATE)		

深圳市明新能科技有限公司

Shenzhen Fenergy Technology Co., Ltd

深圳市宝安区福永镇龙王庙工业大厦A9栋8楼

8F West, A9 building, Longwangmiao Industrial Zone, Baishixia, Fuyong Street, Bao' an district, Shenzhen

Tel: (86-755) 33936293

Fax: (86-755) 33936290

目 录/ Directory

目录.....	3
前言.....	4
安全注意事项.....	4
第 1 章 产品介绍.....	5
1.1 产品简介.....	5
1.2 产品原理框图.....	6
1.3 产品说明.....	7
1.3.1 产品主要参数说明.....	7
1.3.2 产品保护功能说明.....	8
1.4 产品设计标准.....	9
1.5 产品结构.....	10
1.5.1 整体外形图.....	10
1.5.2 输入线材和输出充电枪线.....	11
1.5.3 重要元器件清单.....	12
1.5.4 铭牌及标识.....	12
1.5.5 包装说明.....	13

前言

感谢您采购和使用本公司研制的充电桩系列产品，本公司专注于研发生产和提供新能源电动汽车充电设备和解决方案，目前已拥有 3.5KW 和 7KW 便携式单相交流充电桩、7KW 挂壁式单相交流充电桩、11KW 和 22KW 挂壁式三相交流充电桩等一整套充电系统产品线，可满足客户的多样化需求。

我们专注新能源汽车充电领域，坚持技术创新和成本控制的产品管理理念，组建了完整的售前、售中、售后服务团队，保证项目支持、交付、和后期产品维护等各个阶段均快速响应，在业界拥有良好口碑。

安全注意事项

- 1) 请勿将易燃、易爆或可燃材料、化学品、易燃蒸汽和其他危险物品放在充电枪附近。
- 2) 保持充电枪头清洁，请用干净的毛巾擦拭。充电时严禁用手触摸充电枪芯。
- 3) 严禁在充电枪或充电电缆损坏、开裂、磨损或露出损坏的充电电缆时使用充电枪。如果您发现，请及时联系售后服务人员。
- 4) 请勿自行拆卸、修理或移动充电桩。如果需要维修或移动，请联系工作人员。操作不当可能导致损坏、漏水和漏电。
- 5) 如果在使用过程中出现任何异常情况，可以立即切断所有输入和输出电源。
- 6) 雷雨天气，请小心充电。本产品严禁泡水后使用，正常淋雨可以使用，尽量避免大雨中使用。
- 7) 输入线的插头千万不可暴露在可能会淋到水的地方，应杜绝淋水的可能，避免出现漏电安全问题。
- 8) 在充电过程中，不要让儿童接近和使用充电枪，以免受伤。
- 9) 在充电过程中，禁止车辆行驶，只有在电动车辆关闭后才能进行充电。
- 10) 充电时尽量避免枪线打卷缠绕，尽量避免枪线与地面摩擦损坏线缆外被。
- 11) 混合动力电车请在熄火后再进行充电。

第 1 章 产品介绍

1.1 产品简介

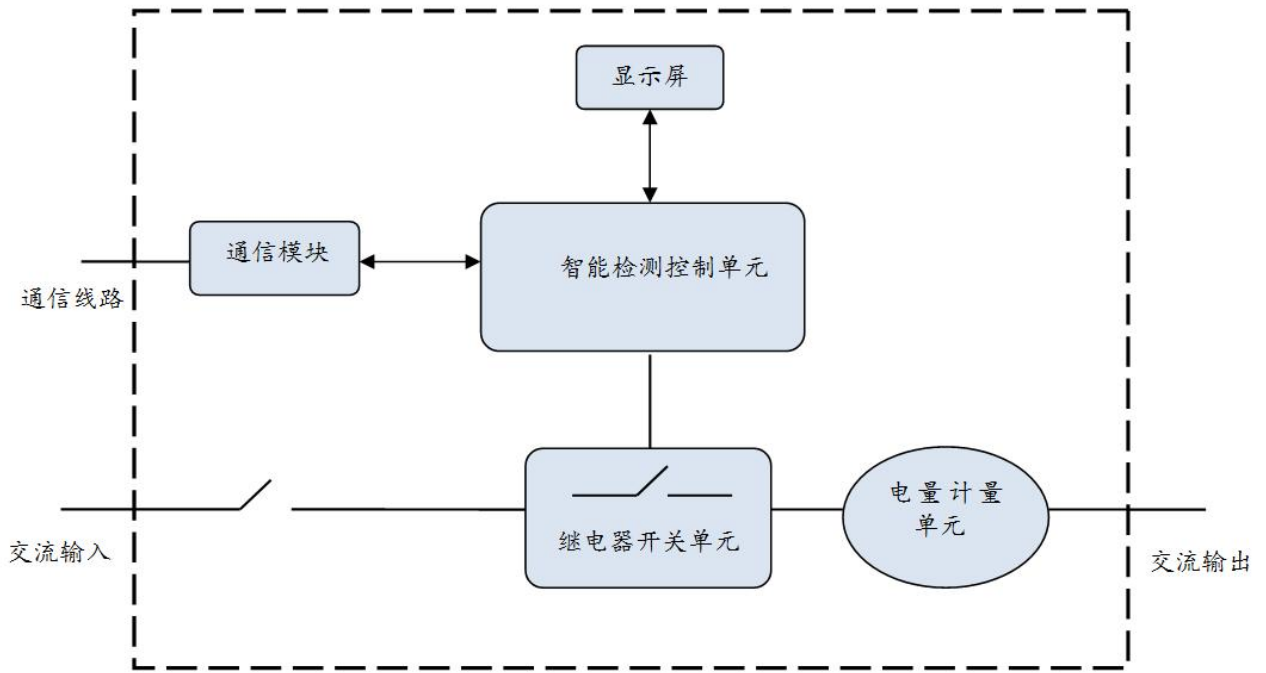
本产品为 7KW 单相 美标 交流充电桩，主要用于电动汽车交流充电。产品由充电桩体、壁挂背板、落地立柱（选配件）等组成，具有充电保护、刷卡充电、扫码充电、联网监控、远程升级等功能。本产品采用工业化设计原则，安装方便，部署便捷，并具备如下：

- 1) 设备待机功耗低于 3W
- 2) 整机防护等级 IP65，高于其他家产品，具有良好的防尘、防水性能，可在室外完全的运行和维护。
- 3) 本产品设计采用 LCD 屏显示，全面显示各项充电信息，异常故障保护情况；为了提升充电体验，产品充电电流设计为用三个触摸按键来调节，轻松应对各种充电电流的需求。



图 1 充电桩外形图

1.2 产品原理框图



1.3 产品说明

1.3.1 产品参数说明

序号	技术指标	重要数据
1	产品型号	A 型号
2	额定输入/输出电压频率	110-240Vac 50/60Hz

3	额定充电电流	32A max
4	待机功耗	≤3W
5	工作温度/湿度	-30℃~+50℃/5%~95%
6	储存温度	-40℃~+80℃
7	外壳防护等级	IP65 户外防 UV 设计
8	功能	过压保护、欠压保护、过流保护、漏电保护、过温保护、防雷击保护、CP 通信故障保护
9	工作海拔	<2000M
10	输入线缆插头	NEMA14-50P 0.3M 3*10AWG, 3 个 6 平方端子, 详见 1.5.4 图纸
11	充电线缆长度	TPE 线, 7.3M, 3*10AWG+1*18AWG, 美规充电枪头, 详见 1.5.4 图纸
12	外壳材质	塑胶 PC94 5VB
13	充电桩主机尺寸	247*100.5*53mm (L*W*H)
14	显示屏	2.4 英寸 LCD
15	产品重量	3.5kg

1.3.2 产品保护功能说明

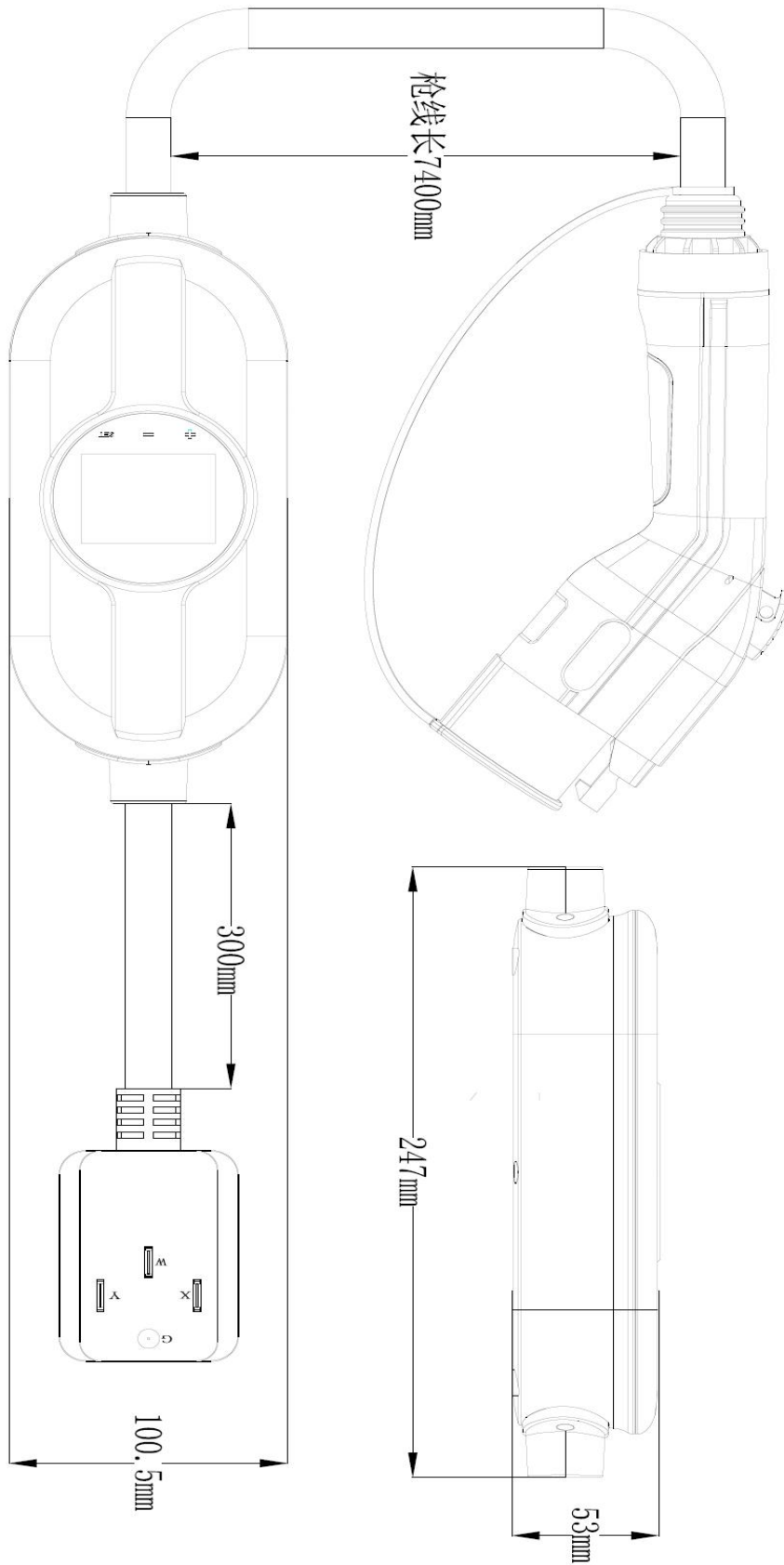
序号	功能	功能介绍	备注
1	过压保护	当电压超过 <u>253V</u> 后启动保护，待电压恢复并稳定后自动恢复	
2	欠压保护	当电压低于 <u>95V</u> 后启动保护，待电压恢复并稳定后自动恢复	
3	过流保护	当电流超过预警值后 ($\geq 35A$)，充电桩切断电源输出，3S 后自动重启恢复，循环 3 次后不再自动恢复，需要断电重启恢复	
4	过温保护	桩内温度超过 $85^{\circ}C$ 启动保护	
5	防雷击保护	三重防雷，防护等级差模 <u>2KV</u> 共模 <u>2.5KV</u>	
6	CP 通信故障保护	当 CP 通信线路出现故障时启动保护	
7	漏电保护	当漏电保护启动后（漏电超过 <u>AC:15mA 15ms</u> ），需要断电重启恢复	

1.4 产品设计标准

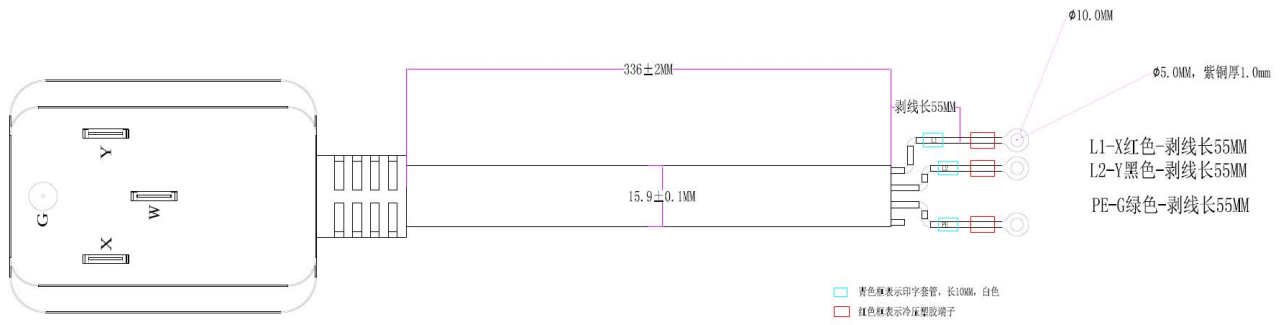
序号	标准号	标准名称
1	UL2231-1	电动车辆供电线路的人员保护系统标准
2	UL2231-2	电动车辆供电线路的人员保护系统
3	UL2594	电动汽车供应设备的安全性标准
4	UL1998	电动汽车供应设备的软件控制安全性标准
5	UL991	固态设备安全控制器件试验标准
6	UL2251	电动汽车插头、插座和耦合器标准
7	GSA C22.2 NO. 282-17	电动汽车用插头、插座和耦合器标准（符合 UL 2251 和 NMX-J-678-ANCE-2017 的三国家标准）

1.5 产品结构

1.5.1 整体外形图



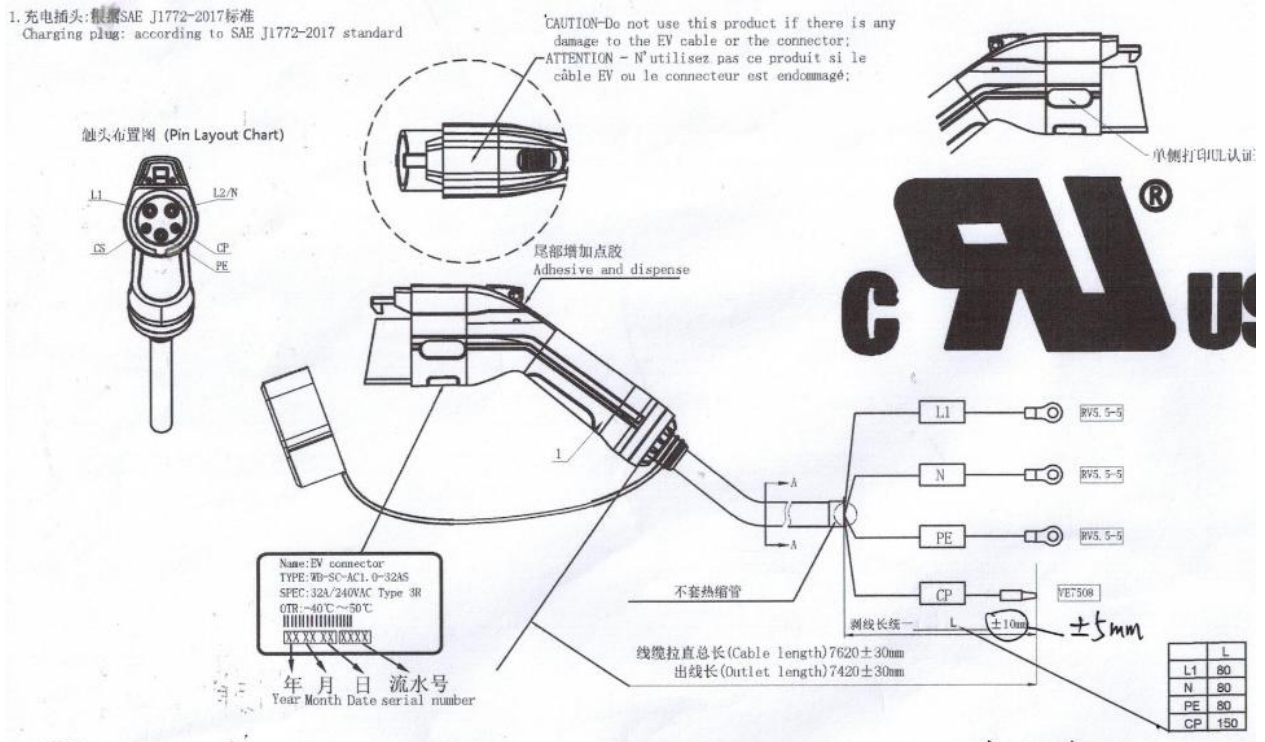
1.5.4 输入线材和输出充电枪线



便携式：美规32A

便携式——插头：云锦，NEMA 14-50P。线规格：SJTOW, 3*10AWG (5.26mm² 红, 黑, 绿), 300V, -20~+105℃, SR到剥皮位长336±3mm, L1, L2, PE 5.5平方端子

1. 充电插头：根据SAE J1772-2017标准
Charging plug: according to SAE J1772-2017 standard



1.5.5 重要元器件清单

名称	规格	备注
----	----	----

继电器	宏发 HFE10-1 50A 277Vac	
互感器 1	Simonsen123 CT-150	
互感器 2	南京圳恒通电子 ZHTCT104B-W7 20A/10mA	
互感器 3	南京圳恒通电子 ZHTPT107	
主控芯片	STM32 主控	

1.5.6 铭牌及标识

Portable EV Charger
 Model:BE-PEV-70KUS-A2
 Input/Output Power:110-240V~32A 60Hz 1-phase
 Charging capacity:Up to 7.68KW
 FCC ID:2AVCH-035KUSB1
 Made in China
 Date Code:01/23
 Conforms to UL STD.2231-1;
 Certified to CSA STD.C22.2 NO.281.1
 Conforms to UL STD.2231-2;
 Certified to CSA STD.C22.2 NO.281.2
 Conforms to UL STD.2594;
 Certified to CSA STD.C22.2 NO.280



Ventilation Not Required.
 Enclosure ratings:Type 3R.
 Operating temperature:-30~+50 degrees Celsius.
 Warning:To avoid a risk of fire or electric shock, do not use this device with an extension cord.
 Caution:Do not use this product if there is any damage to the unit.
 Caution:Risk of electric shock. Do not remove cover or attempt to open the enclosure. No user serviceable parts inside. Refer servicing to qualified service personnel.
 Warning:Automatic CCID reset provided.

1.5.7 包装说明

